

第8回 地方法人課税に関する検討会

議事次第

〔 令和5年11月6日(月)
14時00分～16時00分
合同庁舎2号館7階 省議室 〕

1 開会

2 議事

- (1) とりまとめに向けた方向性
- (2) 組織再編に対応するための追加的な基準
- (3) 中間整理とりまとめに向けて

3 閉会

配布資料

- (資料1) 前回検討会における主なご意見(事務局提出資料)
- (資料2) とりまとめに向けた方向性(事務局提出資料)
- (資料3) 組織再編に対応するための追加的な基準(事務局提出資料)
- (資料4) 第2次中間整理(案)(事務局提出資料)

前回検討会における主なご意見

前回検討会における主なご意見

○ 減資に対応するための追加的な基準について

- ・ 項目振替型減資への対応策としては「資本金と資本剰余金の合計額」と「資本金等の額」のいずれも妥当であるが、法人の事業規模を測る上で適正な指標であるか、また課税実務上過度な負担にならないかという観点からは、前者が優位だと考えられる。
- ・ 納税者及び課税庁(都道府県)の事務負担等の観点からは、「資本金と資本剰余金の合計額」を新たな基準とすることが望ましい。
- ・ 本来は、税法上の「資本金等の額」に自己株式の取得額を加えたものを指標とすることが望ましいが、自己株式の取得額を累積して計算する必要があること、会社法令において資本の部に関しては詳細に規定されていることを踏まえれば、会計上の概念である「資本金と資本剰余金の合計額」を指標とすることも考えられるか。
- ・ 「資本金等の額」は、所得計算の必要性から法人税法で規定されているものであり、元々法人の事業規模を測るための概念ではないと考えられる。
- ・ 法人の事業規模を測る上での適正な指標として、法令による規律密度が高いことは、法人の操作可能性が小さいという観点から重要。「資本金等の額」と「資本金と資本剰余金の合計額」では、両者の規律密度は大きく変わらない。
- ・ 会計上の概念である「資本金と資本剰余金の合計額」を指標として採用する場合、租税法律主義との関係で疑義が生じる可能性があるため、法令の規定ぶりについては検討が必要。
- ・ 法人の事業規模を適正に表す指標であるかがポイントである。「資本金と資本剰余金の合計額」が何を表しているか、また、自己株式の取得・消却、配当による変動の観点を含め、「資本金と資本剰余金の合計額」を採用すべき理由を整理すべき。

○ 持株会社化・分社化に対応するための追加的な基準について

- ・ 親法人の基準について、法人税の制度と同じ資本金とすると、現在と同様に回避行動が起きる可能性があるため、「資本金と資本剰余金の合計額」とすることが考えられる。この場合、法人税の制度との整合性や、対象となる子法人及び課税庁において把握が容易であるかなどについて検討が必要。
- ・ 完全支配関係があっても、必ずしも一体的な経営が行われているわけではないとの指摘があり、法人税では、会社法において大会社に対して一体経営の体制整備が要請されていることも踏まえて制度設計されたことにも留意が必要。
- ・ 親法人の基準として、法人税の制度に倣うことも考えられるのではないか。
- ・ 貸借対照表は会社法等で作成が義務付けられているが、必ずしも全ての会社が公告しているわけではないことに留意が必要。

○ 地域経済・企業経営への配慮について

- ・ 賃上げは、付加価値割の課税標準である付加価値額に対して影響を与えるものではない。その上で、政府の施策との関係で、税制面でも賃上げしやすい環境を整えていくことは引き続き必要ではないか。
- ・ 外形標準課税の制度に関して(賃上げにより税負担が重くなるとの)誤解もあると思われるので、制度の正しい姿(現行制度において、賃上げを行う企業への配慮が行われている)を伝えていくことが必要。
- ・ 改正にあたっては、中小企業の賃上げ等にも配慮しつつ、納税者及び課税庁の新制度への対応を考慮して、十分な準備期間を確保すべき。

とりまとめに向けた方向性

とりまとめに向けた方向性について(案)

<昨年度の中間整理における分析・対応の方向性>

- 外形標準課税の対象法人数は、平成18年度以降、3分の2に減少。対象法人数の減少の要因として「減資によるもの」が多いとの分析結果。特に、財務会計上、単に資本金から資本剰余金へ項目振替を行う事例が多いとの指摘。
- 事業部門の分社化や持株会社化、外部の企業の子会社化などの組織再編の際に、子会社の資本金を1億円以下に設定することなどにより、外形標準課税の対象となる部分が大幅に縮小している事例も見られる。
- 減資や組織再編により実質的に大規模といえる法人が外形標準課税の対象に含まれないという問題への対応策としては、小規模な企業への影響に配慮するとともに、必要以上に多くの法人に制度見直しの影響が及ばないように、現行基準（「資本金1億円超」の法人）を基本的に維持しつつ、公平性等の観点から、減資・組織再編の動きに対応するための追加的な基準を付け加えることが考えられる。

<減資に対応するための追加的な基準について>

- 項目振替型減資に対応するためには、追加的な基準の指標として、資本金の振替先である資本剰余金に着目したものを採用することが考えられる。
- 項目振替型減資への対応として妥当であり、かつ、必要以上に多くの法人に制度見直しの影響を及ぼさないものとしては、「資本金と資本剰余金の合計額」又は地方税法上の「資本金等の額」を追加的な基準の指標とすることが考えられる。
- その上で、法人の事業規模を測る指標としての適正性や、納税者・課税庁（都道府県）の事務負担等を考慮すると「資本金と資本剰余金の合計額」とすることが適当であると考えられる。

<組織再編に対応するための追加的な基準について>

- 親会社の信用力等を背景に企業グループで一体的に事業活動を行っている点に着目して検討すべきであり、同様の趣旨から講じられた法人税の制度を参考として、一定規模以上の法人（親会社）の100%子会社等を外形標準課税の対象とすることが考えられる。

対象とすべき親会社の基準の指標については、第7回検討会において、次のような意見があったことから、本日の検討会において更に検討を深めることとしてはどうか。

- ・ 減資への対応と合わせて、「資本金と資本剰余金の合計額」を指標とすることが考えられる。
- ・ 法人税の制度に倣うことが考えられる。

<地域経済・企業経営等への配慮について >

- 外形標準課税が成長志向の法人税改革の一環として拡大された経緯があり、賃上げの促進のために様々な工夫が講じられているなど、現行制度においても地域経済・企業経営への一定の配慮がなされているものと考えられる。
- 今回の見直しは実質的に大規模といえる法人を対象とするものであり、新たに外形標準課税の対象となる法人の範囲（追加基準の水準等）については、政府の経済施策や経済団体等の意見を踏まえた検討が必要である。
- また、納税者及び課税庁（都道府県）の準備期間を確保するため、制度の施行まで一定の期間を確保することが適当である。

組織再編に対応するための追加的な基準

組織再編に対応するための追加的な基準について

- 組織再編への対応については、昨年度の中間整理において、「親会社の信用力等を背景に企業グループで一体的に事業活動を行っている点に着目して、こうした場合における個々の子会社に係る対応を中心に検討すべき」とされている。
- 企業グループで一体的に事業活動を行っている点に着目した制度として、法人税においては、
 - ① グループ法人税制(100%グループ内の法人間の資産の譲渡取引の課税の繰り延べ等)、
 - ② 中小法人向け特例措置の不適用(法人税法)、
 - ③ 中小企業者向け特例措置の不適用(租税特別措置法)が講じられているところであるが、それぞれの制度趣旨に応じて対象範囲が定められていると考えられる。

① グループ法人税制

- ・ グループ法人税制(100%グループ内部で行われる一定の取引について、課税関係を生じさせない制度)においては、100%グループ内法人に対して一律適用することとされている。

② 中小法人向け特例措置の不適用(法人税法)

- ・ 法人税法では、中小法人を区分するため「資本金1億円」を原則的な基準としている。
- ・ 中小法人については法人税の軽減税率等の措置が講じられているが、その中小法人から、資本金が5億円以上である法人との間にその法人による完全支配関係がある法人等を除くこととしている。

③ 中小企業者向け特例措置の不適用(租税特別措置法)

- ・ 租税特別措置法(中小企業技術基盤強化税制等)では、中小企業者を区分するため「資本金1億円」(資本金を有しない場合は従業員数)を原則的な基準としている。
- ・ 中小企業者の範囲から、同一の大規模法人(資本金1億円超の法人等)に発行済株式等の2分の1以上を所有されている法人等を除くこととしている。

※ 中小企業者であっても、平均所得金額(前3事業年度の所得金額の平均)が年15億円超の法人については、特例措置の適用を停止する措置を講じている。

- 会社法では、いわゆる100%子会社(=発行済株式のすべてを親会社に保有されている法人)を「完全子会社等」と定義。
- 完全子会社等は、親法人から同意の意思表示があれば、株主総会の決議や株主総会への報告の省略等が可能。これにより、企業グループとしての迅速な意思決定が可能。
- 法人税法では、100%グループ内の法人間の関係を「完全支配関係」と定義。
- 完全支配関係のある法人に対しては、グループ内で一体的運営が行なわれていることを踏まえ、単体法人とは異なる税制(グループ法人税制)が適用される。

<会社法>

(株主総会の決議の省略)

第三百十九条 取締役又は株主が株主総会の目的である事項について提案をした場合において、当該提案につき株主(当該事項について議決権を行使することができるものに限る。)の全員が書面又は電磁的記録により同意の意思表示をしたときは、当該提案を可決する旨の株主総会の決議があったものとみなす。

2~4 略

5 第一項の規定により定時株主総会の目的である事項のすべてについての提案を可決する旨の株主総会の決議があったものとみなされた場合には、その時に当該定時株主総会が終結したものとみなす。

(株主総会への報告の省略)

第三百二十条 取締役が株主の全員に対して株主総会に報告すべき事項を通知した場合において、当該事項を株主総会に報告することを要しないことにつき株主の全員が書面又は電磁的記録により同意の意思表示をしたときは、当該事項の株主総会への報告があったものとみなす。

(最終完全親会社等の株主による特定責任追及の訴え)

第四百四十七条の三 略

2 前項に規定する「完全親会社等」とは、次に掲げる株式会社をいう。

一 略

二 株式会社の発行済株式の全部を他の株式会社及びその完全子会社等(株式会社がその株式又は持分の全部を有する法人をいう。以下この条及び第四百四十九条第三項において同じ。)又は他の株式会社の完全子会社等が有する場合における当該他の株式会社(完全親会社を除く。)

3~10 略

<法人税法>

(定義)

第二条 この法律において、次の各号に掲げる用語の意義は、当該各号に定めるところによる。

一 ~ 十二の七の五 略

十二の七の六 完全支配関係 一の者が法人の発行済株式等の全部を直接若しくは間接に保有する関係として政令で定める関係(以下この号において「当事者間の完全支配の関係」という。)又は一の者との間に当事者間の完全支配の関係がある法人相互の関係をいう。

十二の七の七 ~ 四十四 略

(参考) 中小法人向け特例措置の不適用制度の改正経緯 (平成22年度税制改正)

※内閣府「税制調査会」HP公表資料をもとに総務省作成

○第17回税制調査会(平成21年12月2日) 主要事項の取りまとめに向けた議論等

- ・ 法人税における中小特例(軽減税率等)の適用について、大法人(資本金1億円超)の100%子会社を通常の中小法人と分けて考えるべきとする案が提示された。

(議事概要 抜粋)

- 古本財務大臣政務官 現在、中小軽減税率ほか、投資促進税制を始めさまざまな適用を受けておられるわけでありすけれども、大法人の100%子会社については、その適用を見直してはどうか。(略)大法人(資本金1億円超)の100%子会社は、通常の中小法人と分けて考えるべきではないかということがありますけれども、こちらについては中小の代表である日商さんを通じ、この線でいいのではなからうかという確認を得るという前提で少し整理をさせていただいたものです。

(参考)第4回税制調査会(平成21年10月27日) 平成22年度税制改正に関する重点要望項目(日本商工会議所)

4. グループ法人単体課税(強制適用)導入にあたっては、中小企業増税は「反対」

- 親会社が中小法人(資本金1億円以下)および中堅規模(資本金1億円超10億円以下)の企業の場合、強制でなく「選択制」とすべき。
- 少なくとも、親会社が中堅規模(資本金1億円超10億円以下)の企業の場合、子会社の中小特例(軽減税率、交際費、留保金課税等)は、「維持」すべき。
 - 中小・中堅企業では、「グループ全体をあたかも一企業のように捉えた一体的運営が進展している」状況が見受けられないため、新制度導入時の「強制適用」は不相当。
 - 中堅企業の子会社の中小特例が適用されなくなると、子会社である中小企業の財務基盤が損なわれ、投資・雇用が抑制される。

○第23回税制調査会(平成21年12月18日) 要望項目等の最終整理案等

- ・ 中小企業向け特例措置の大法人の100%子会社に対する適用について、資本金の額若しくは出資金の額が5億円以上の法人又は相互会社等の100%子会社には適用しないこととする整理案が出された。

●平成22年度税制改正の解説(財務省)

今回の改正において、大法人との間に大法人による完全支配関係がある法人については、中小特例を適用しないこととされました。

ここで、「大法人」とは、資本金の額又は出資金の額が5億円以上である法人とされています。

この「5億円以上」の水準について、中小法人の中には資本のつながりはあるもののグループの各法人の経営が独立して行われているという実態も一部にある一方、会社法上の大会社である資本金5億円以上の法人については企業集団における業務の適正性を確保するための体制を確立することが義務付けられている、すなわち、グループの一体経営が必然となっていることなどを勘案して設けられたものです。

組織再編に対応するための追加的な基準に用いる指標について

- 今回、組織再編に対応するための追加的な基準に用いる指標として「資本金」を用いることとした場合、子会社の課税方式の選択を意図して親会社の資本金の額を設定するといった企業行動につながる可能性があること、また、親会社において資本金5億円以上の法人が減資している事例も見受けられることに留意が必要ではないか。
- 減資に対応するための指標として「資本金と資本剰余金の合計額」を用いる場合、これとの整合性に配慮が必要ではないか。

○ 親会社における減資事例

(H21年度) 100%国内子会社等を有する資本金5億円以上の法人 2,221社※

※H21年度、2021年度双方において調査対象となっている法人を集計

(R3年度) 資本金が変わらない法人 1,264社 (56.9%)

(R3年度) 資本金が増加した法人 513社 (23.1%)

(R3年度) 資本金が減少した法人 444社 (20.0%)

(注) 項目振替型減資
以外の要因も含む

うち5億円未満となった法人 279社 (12.6%)

※企業活動基本調査(経済産業省)の調査票情報を独自集計したものである。(H21年度実績と2021年度実績の比較)

(例) 持株会社のうち資本金5億円未満に減資した事例 ※官報情報等より

Aホールディングス 5.1億円 → 4.9億円

Bホールディングス 49.3億円 → 3.2億円

Cホールディングス 5.0億円 → 1.0億円

令和6年度 経済産業省税制改正要望

- 事業税の外形標準課税は、大法人(大企業)に導入されており、令和5年度与党税制改正大綱において、「減資や組織再編への対応として、実質的に大規模な法人を対象に、制度的な見直しを検討する」とされている。
- 利益が生じていなくても賃金に対して課税されるものであり、構造的・持続的な賃上げを実現するためにも、中小企業の賃上げの取組に影響しないよう、見直しにあたっては慎重な検討が必要。

日本商工会議所「令和6年度税制改正に関する意見」(令和5年9月)(抄)

外形標準課税(法人事業税の付加価値割)は、「賃金への課税」が中心であり、わが国の喫緊の課題である賃上げの取り組みに逆行し、「成長と分配の好循環」の実現を阻害する。諸外国においても賃金課税は稀な税制であり、雇用や中小企業に悪影響を与えることから、近年は廃止している国が多い。労働分配率が約7割、損益分岐点比率が約9割にのぼる中小企業への適用拡大は、赤字法人186万社が増税になる等、その影響は甚大であり、外形標準課税の適用拡大には断固反対する。

日本経済団体連合会「令和6年度税制改正に関する提言」(令和5年9月)(抄)

令和5年度与党税制改正大綱(令和4年12月16日)においては、減資や持株会社化等により資本金を減少させ、外形標準課税の対象から外れるような動きが指摘され、制度の見直しを検討することとされている。

適正課税の観点から制度の見直しを図ることには合理性がある。一方で従来より対象となっていない中小企業などの地域経済・企業経営への影響にも留意が必要である。単純な基準金額の引き下げなどによる課税対象の拡大等、いたずらに外形標準課税の対象を拡大するようなことは避けるべきであり、また増資以外に資金調達の方法が乏しいスタートアップの成長を阻害してはならない。事業者の実務上の負担とならないような簡素な制度・仕組みとすることを前提に、丁寧に実態を分析した上で対応策を検討すべきである。

令和5年6月16日
閣議決定

第2章 新しい資本主義の加速

1. 三位一体の労働市場改革による構造的賃上げの実現と「人への投資」の強化、分厚い中間層の形成

(家計所得の増大と分厚い中間層の形成)

今年の春季労使交渉の賃上げ率は約30年ぶりの高い伸びとなった。この賃上げの流れの維持・拡大を図り、特に我が国の雇用の7割を占める中小企業が賃上げできる環境の整備に取り組むほか、最低賃金の引上げや同一労働・同一賃金制の施行の徹底と必要な制度見直しの検討等を通じて非正規雇用労働者の処遇改善を促し、我が国全体の賃金の底上げ等による家計所得の増大に取り組む。中小企業等の賃上げの環境整備については、賃上げ税制や補助金等における賃上げ企業の優遇等の強化を行う。その際、赤字法人においても賃上げを促進するため、課題を整理した上で、税制を含めて更なる施策を検討する。

2. 投資の拡大と経済社会改革の実行

(スタートアップの推進と新たな産業構造への転換)

GX・DXなど新たな産業構造への転換を進め、持続的な成長を確保していくため、新たな参入と再チャレンジの際の退出の障壁を低くし、スタートアップが成長できる環境の整備が不可欠である。しかしながら、日本の開廃業率は、米国・欧州主要国に比べて低い水準で推移している。このため、スタートアップへの投資額を5年後の2027年度に10倍を超える規模にするなどの目標の達成を目指し、「スタートアップ育成5か年計画」に定めた人材育成、資金供給、オープンイノベーションを確実に推進するなど、参入の円滑化を着実に実行するとともに、企業経営者に退出希望がある場合の早期相談体制の構築など、退出の円滑化を図ることにより、新たな産業構造への転換を促していく。(後略)

5. 地域・中小企業の活性化

(中堅・中小企業の活力向上)

地域経済を支える中堅・中小企業の活力を向上させ、良質な雇用の創出や経済の底上げを図る。このため、成長力のある中堅企業の振興や売上高100億円以上の企業など中堅企業への成長を目指す中小企業の振興を行うため、予算・税制等により、集中支援を行う。具体的には、M&Aや外需獲得、イノベーションの支援、伴走支援の体制整備等に取り組む。また、GX、DX、人手不足等の事業環境変化への対応を後押ししつつ、切れ目のない継続的な中小企業等の事業再構築・生産性向上の支援、円滑な事業承継の支援や、新規に輸出に挑戦する1万者の支援を行う。あわせて、地域の社会課題解決の担い手となり、インパクト投資等呼び込む中小企業(いわゆるゼブラ企業など)の創出と投資促進、地域での企業立地を促す工業用水等の産業インフラ整備や、地域経済を牽引する中堅企業の人的投資等を通じた成長の促進に取り組む。(後略)

検討の視点

- 組織再編への対応については、昨年度の中間整理において、「親会社の信用力等を背景に企業グループで一体的に事業活動を行っている点に着目して、こうした場合における個々の子会社に係る対応を中心に検討すべき」とされており、法人税の制度も参考に、一定規模以上の法人（親会社）の100%子会社等を外形標準課税の対象とすることが考えられる。
- 法人税においては、①グループ法人税制、②中小法人向け特例措置の不適用（法人税法）、③中小企業者向け特例措置の不適用（租税特別措置法）が講じられているところであるが、それぞれの制度趣旨に応じて対象範囲が定められている。
- 組織再編に対応するための追加的な基準に用いる指標については、次の点を踏まえる必要があるのではないかと。
 - ・ 指標として「資本金」を用いることとした場合、子会社の課税方式の選択を意図して親会社の資本金の額を設定するといった企業行動につながる可能性があること、また、親会社において資本金5億円以上の法人が減資している事例も見受けられること
 - ・ 減資に対応するための指標として「資本金と資本剰余金の合計額」を用いる場合、これとの整合性に配慮が必要と考えられること
- 今回の見直しは実質的に大規模といえる法人を対象とするものであり、新たに外形標準課税の対象となる法人の範囲（追加基準の水準等）については、政府の経済施策や経済団体等の意見を踏まえた検討が必要である。

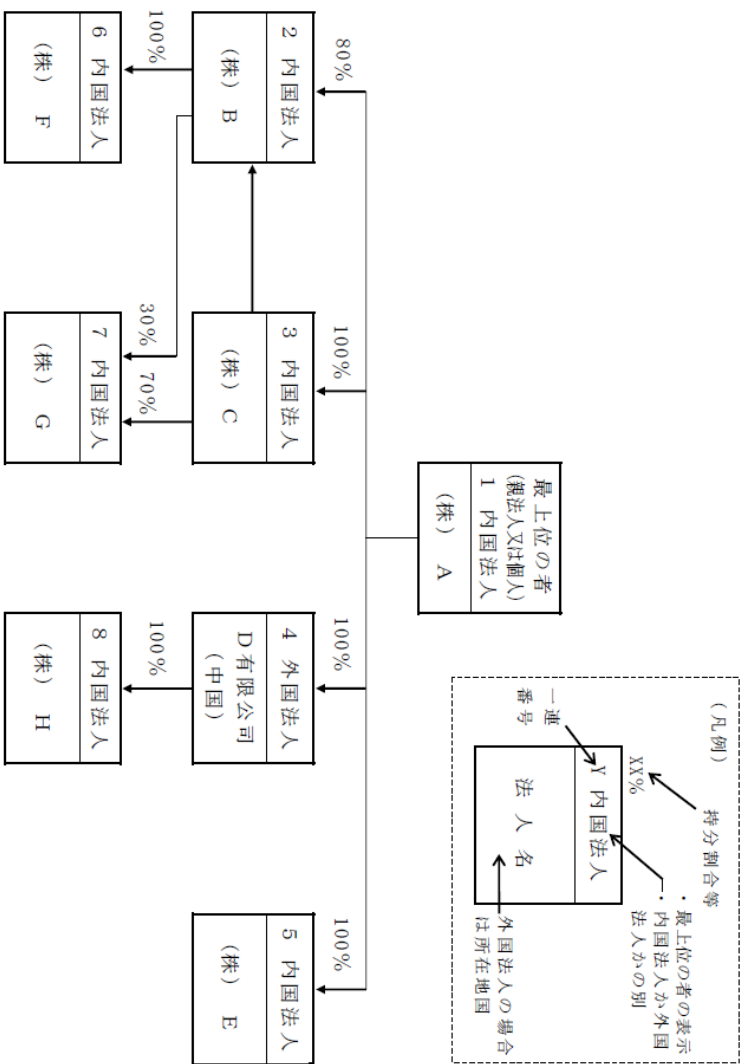
参 考 資 料

法人税における事業概況説明書について

- 法人税では、「法人事業概況説明書」(当該法人との間に完全支配関係がある法人との関係を系統的に示した図を含む。)を確定申告書に添付して提出することとされている(法人税法施行規則35条1項5号)。

《出資関係図の作成例》

(1) 出資関係を系統的に記載した図



(注) 原則として、グループ内の最上位の者及びその最上位の者との間に完全支配関係がある全ての法人を記載してください。

(2) グループ一覧

令和XX年X月XX日現在

一連番号	所轄税務署名	法人名	納税地	代表者名	事業種目	資本金等 (千円)	決算期	備考
1	麹町	株式会社 A	千代田区大手町1-3-3	a	鉄鋼	314,158,750	3.31	
2	仙台北	株式会社 B	仙台市青葉区本町3-3-1	b	機械修理	34,150,000	6.30	

(注) 1 一連番号は、上記(1)の出資関係を系統的に記載した図の一連番号に合わせて付番してください。

2 最上位の者が個人である場合には、その氏名を「法人名」欄に記載してください。

(記載要領) ※抜粋

法人が、当該法人との間に完全支配関係がある他の法人を有する場合には、法人税の確定申告書に当該法人との間に完全支配関係がある法人との関係を系統的に示した図(以下「出資関係図」といいます。)を添付することとされていますので、完全支配関係がある他の法人を有する場合には、出資関係図を作成の上、確定申告書への添付をお願いします。